

Универсальный фрезер с уникальными возможностями

FRE317VD

Универсальный фрезер с изменяемым углом наклона

Профессиональный инструмент. Фрезер специально разработан для изготовления и ремонта изделий из искусственного камня, МДФ, ЛДСП и т.д.. Возможность изменения угла наклона привода делает его практически незаменимым для обработки акрилового камня.



Новинка



Virutex[®]

Решения для профессионалов

FRE317VD

+ Мощный двигатель (2100 Вт) с электронной регулировкой частоты вращения от 12000 до 21000/мин.

+ Оснащен газовым амортизатором для реализации вертикального рабочего перемещения, например обработки вертикальных стыков деталей из акрилового камня.

+ Эксклюзивно. Единственный фрезер в своем классе с изменяемым углом наклона.

Комплектуется цангой 12 мм и переходными втулками для хвостовиков Ø 10, 8 и 6 мм.

+ Оснащен дополнительной подошвой для работы с материалами типа Corian®. Подошва также позволяет использовать копировальные кольца.

+ Ход вертикального перемещения до 100 мм.



Точная настройка глубины фрезерования.

Подошва позволяет использовать копировальные кольца.

Боковой упор с микрометрическим винтом точной настройки.

6-ти позиционный револьверный ограничитель глубины фрезерования.

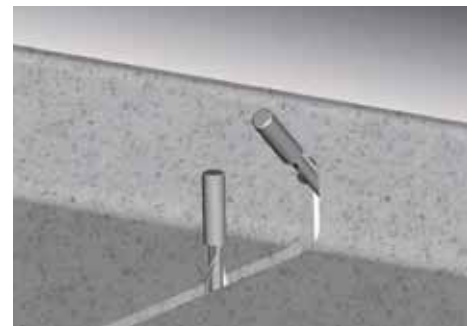
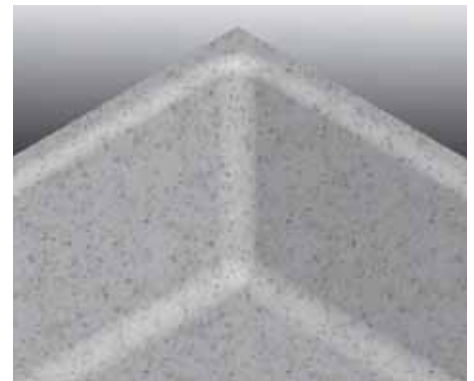
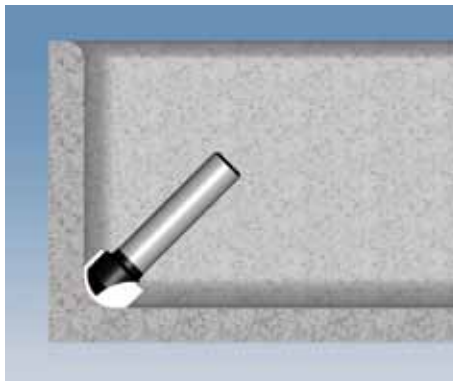
Максимальный диаметр фрезы 60 мм.

+ Большая площадь опорной поверхности при обработке торцев.

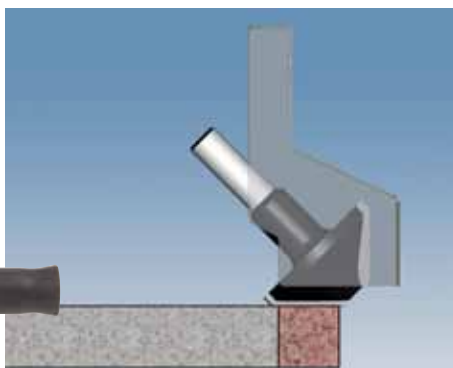


Варианты использования FRE317VD

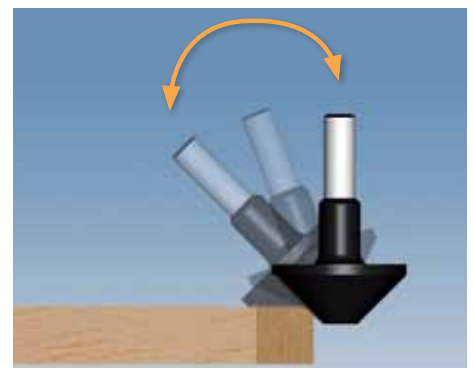
Формирование переходной зоны в местах стыков столешницы и пристеночных бортиков.



Вырезание поврежденного участка столешницы и бортика при ремонтных работах.



Пригонка торцевых накладок шириной до 26 мм или формирование фаски под углом от 0° до 45° при переводе привода в вертикальное положение.



Изменяемый угол наклона привода позволяет формировать фаску под различными углами без необходимости замены фрезы.

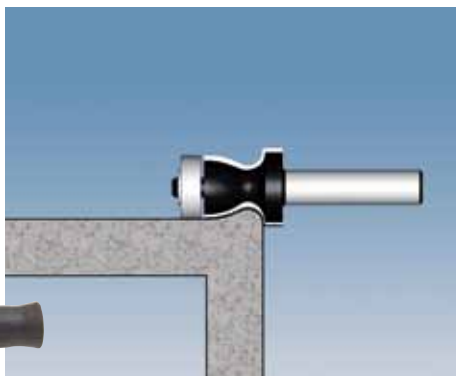


Выравнивание поверхностей, например при вклейке раковин.



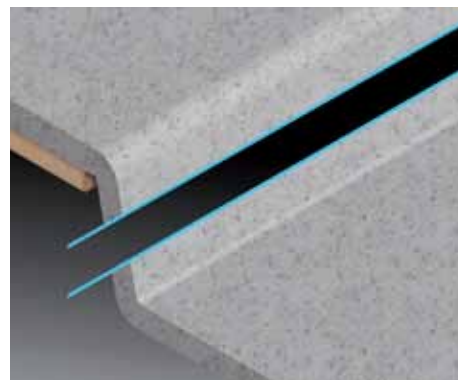
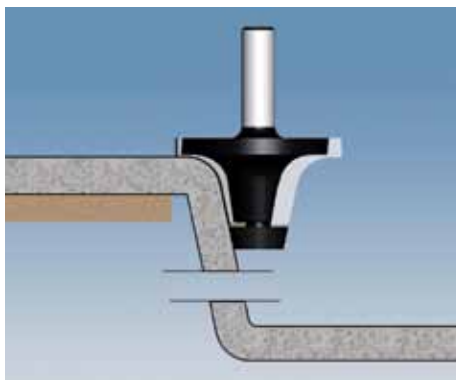
Качественная фрезеровка без сколов.

Варианты использования FRE317VD

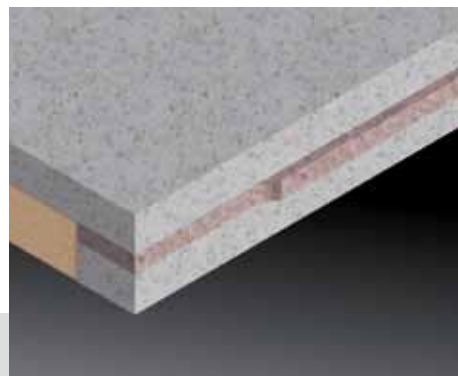
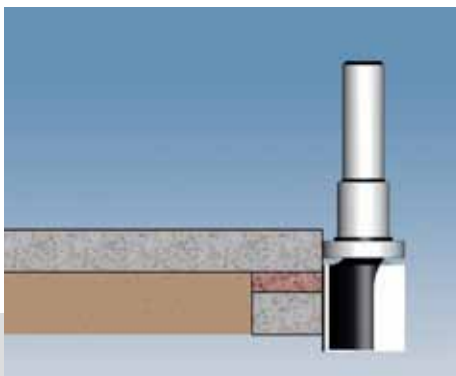


Изготовление радиусного бортика для удержания жидкостей.

Фрезерование при установке накладных раковин. Эффект цельного изделия без зазоров и сколов с превосходным качеством.



Пригонка элементов фронтального декоративного набора фарука.



Устранение дефектов и изготовление заглушек.





1746846 UFN317 Шина направляющая с пневматическими фиксаторами

Применяется для параллельного фрезерования, а также обеспечивает качественное фрезерование при ремонте изделий из искусственного камня.



6045756 Комплект вакуумных присосок

Применяется для фиксации фрезера при сверлении или изготовлении ремонтных заглушек

Опционально:

9045754 Шина дополнительная 1.4 м

9045755 Шина дополнительная 2.4 м

9045812 Комплект для стыковки шин

6045710 Струбцина Г-образная, 2 шт



1746804 ASUN317 Струбцина стяжная пневматическая

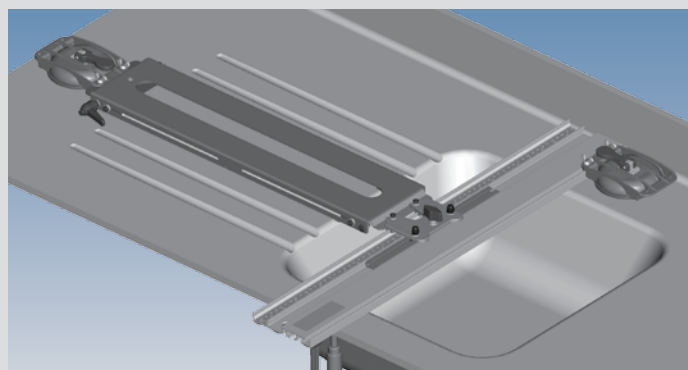
Обеспечивает стабильное закрепление на деталях и надежную фиксацию деталей при их торцевой склейке. В процессе стяжки струбцина позволяет выровнять склеиваемые детали по плоскости.



1746805 ATUN317 Струбцина стяжная эластичная пневматическая

Позволяет фиксировать заготовки под разными углами при их склейке.

1746254 UC317 Шаблон регулируемый
Предназначен для облегчения фрезерования наклонных сточных желобов на изделиях из искусственного камня. Длина паза, глубина и угол наклона регулируются.



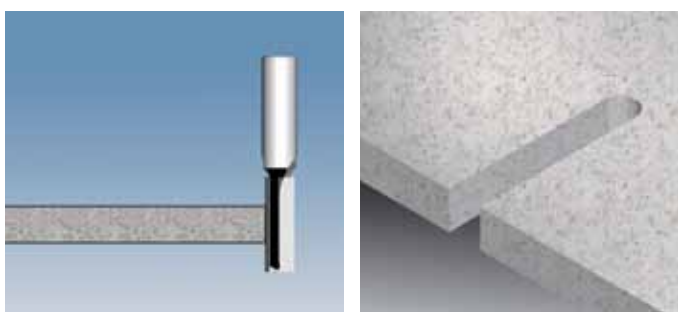
Фрезы для обработки искусственного камня

D: Мах. диаметр фрезерования
 d: Диаметр хвостовика фрезы.
 L: Длина режущей части
 R: Основной радиус
 r: Радиус, указанный на изображении
 a°: Угол
 TL: Общая длина
 Rpm max.: Мах. число об/мин

Условные обозначения

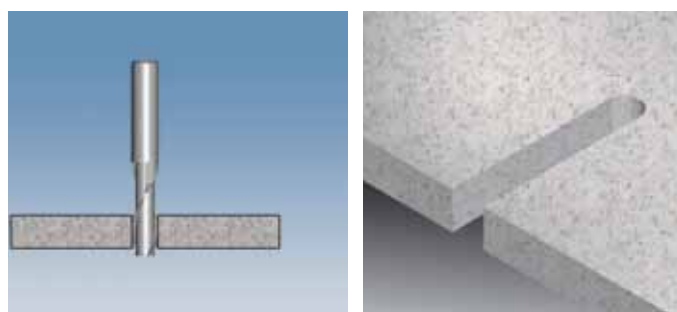


Фреза прямая 2-х лезвийная



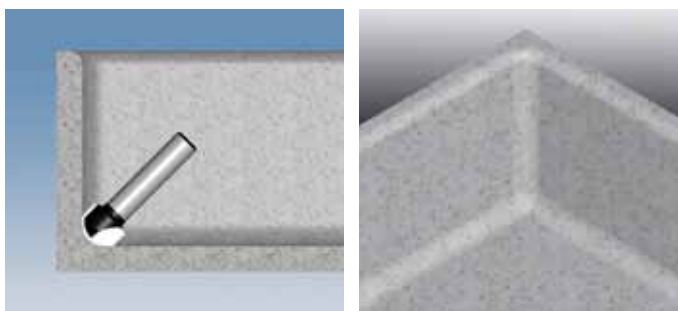
| Ref. | EAN13 | D | d | L | TL | Rpm max. |
|---------|---------------|----|----|----|----|----------|
| 1140257 | 8421752065000 | 10 | 12 | 32 | 73 | |
| 1140258 | 8421752065017 | 12 | 12 | 32 | 73 | |

Фреза твердосплавная, спиральная



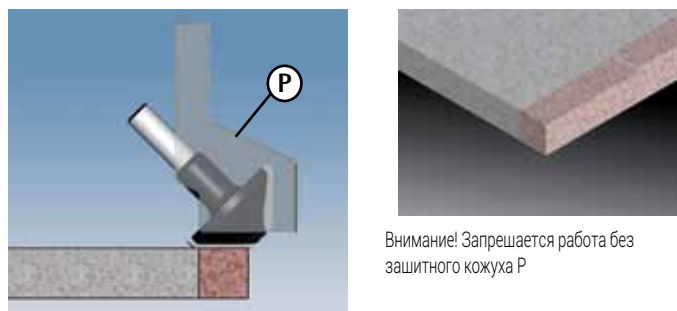
| Ref. | EAN13 | D | d | L | TL | Rpm max. |
|---------|---------------|----|----|----|----|----------|
| 1740332 | 8421752077317 | 10 | 10 | 35 | 73 | |
| 1740333 | 8421752077324 | 12 | 12 | 45 | 84 | |

Фреза радиусная пригоночная



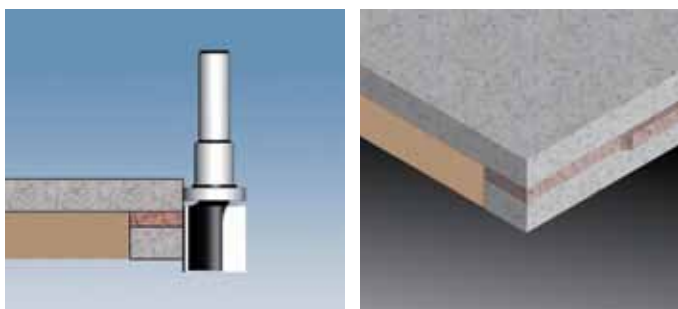
| Ref. | EAN13 | D | d | L | R | TL | Rpm max. |
|---------|---------------|----|----|----|----|----|----------|
| 1740322 | 8421752077614 | 10 | 12 | 13 | 5 | 69 | 20000 |
| 1740324 | 8421752075801 | 20 | 12 | 14 | 10 | 65 | 18000 |

Фреза пригоночная 45°x26



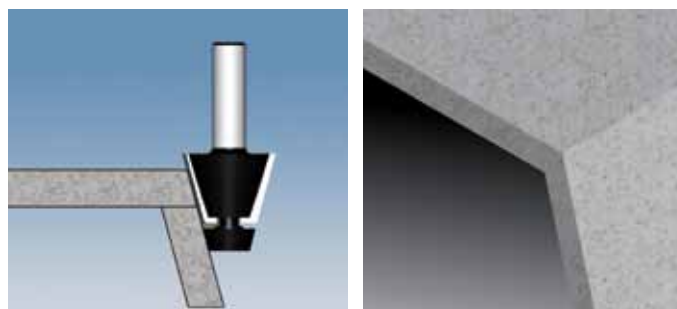
| Ref. | EAN13 | D | d | L | a° | TL | Rpm max. |
|---------|---------------|----|----|----|-----|----|----------|
| 1740349 | 8421752077485 | 50 | 12 | 26 | 45° | 80 | 20000 |

Фреза пригоночная с верхним подшипником



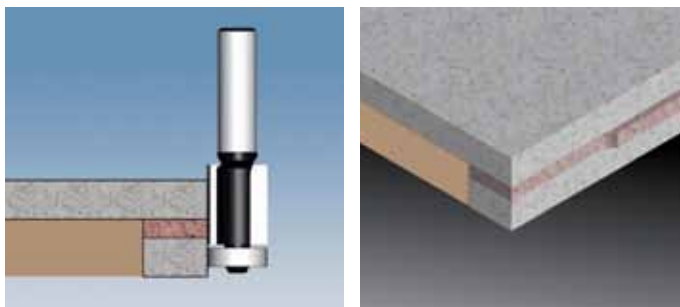
| Ref. | EAN13 | D | d | L | TL | Rpm max. |
|---------|---------------|----|----|----|----|----------|
| 1740347 | 8421752077461 | 24 | 12 | 25 | 84 | |

Фреза коническая 15° с конусным подшипником



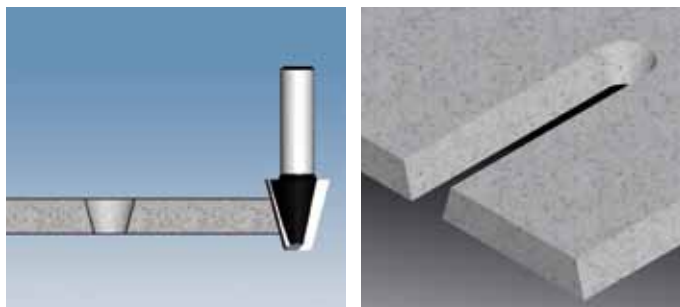
| Ref. | EAN13 | D | d | L | a° | TL | Rpm max. |
|---------|---------------|------|----|----|-----|----|----------|
| 1740341 | 8421752077409 | 33,5 | 12 | 25 | 15° | 75 | |

Фреза пригиночная с нижним подшипником



| Ref. | EAN13 | D | d | L | TL | Rpm max. |
|---------|---------------|----|----|----|----|----------|
| 1740348 | 8421752077478 | 19 | 12 | 25 | 75 | |

Фреза конусная 15° с нижней режущей кромкой



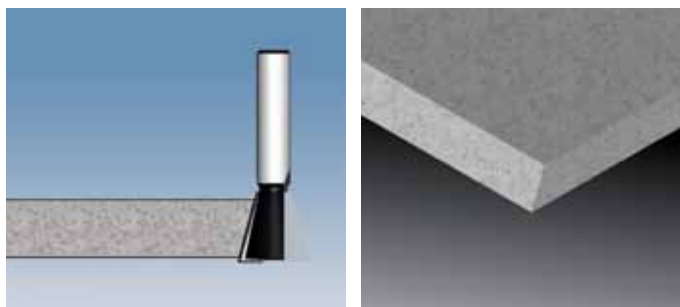
| Ref. | EAN13 | D | d | L | a° | TL | Rpm max. |
|---------|---------------|----|----|----|-----|----|----------|
| 1740344 | 8421752077430 | 23 | 12 | 25 | 15° | 65 | |

Фреза торцовая, пригиночная



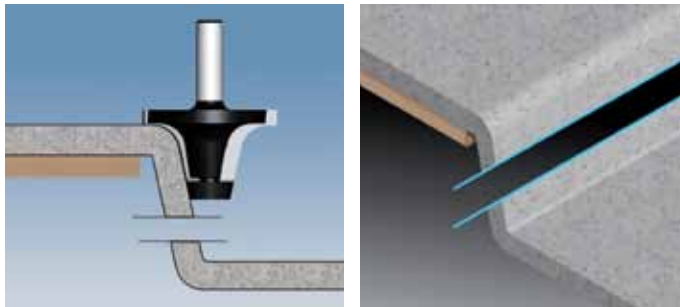
| Ref. | EAN13 | D | d | L | TL | Rpm max. |
|---------|---------------|----|----|-----|----|----------|
| 1740335 | 8421752077348 | 25 | 12 | 9 | 60 | |
| 1740334 | 8421752077331 | 52 | 12 | 8,5 | 60 | 20000 |

Фреза "ласточкин хвост" 15°



| Ref. | EAN13 | D | d | L | a° | TL | Rpm max. |
|---------|---------------|----|----|----|-----|----|----------|
| 1740346 | 8421752077454 | 25 | 12 | 25 | 15° | 75 | |

Фреза для моек с коническим подшипником



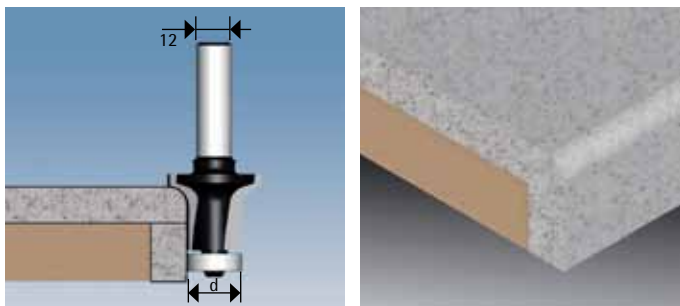
| Ref. | EAN13 | D | d | L | R | a° | TL | Rpm max. |
|---------|---------------|----|----|----|----|-----|----|----------|
| 1740342 | 8421752077416 | 49 | 12 | 25 | 6 | 12° | 83 | |
| 1740343 | 8421752077423 | 60 | 12 | 24 | 12 | 12° | 80 | 20000 |

Фреза для формирования кромок с подшипником



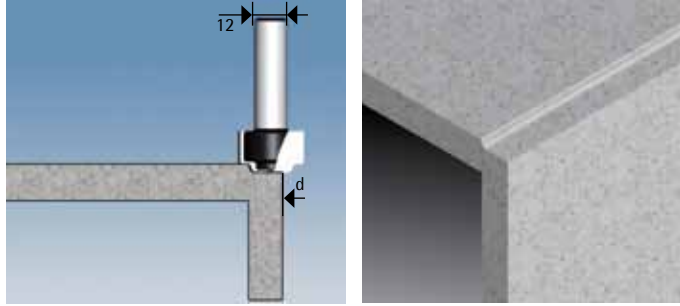
| Ref. | EAN13 | D | d | L | R | r | TL | Rpm max. |
|---------|---------------|----|----|----|---|----|----|----------|
| 1740336 | 8421752077355 | 27 | 22 | 20 | 5 | 24 | 83 | |

Фреза радиусная пригиночная с подшипником



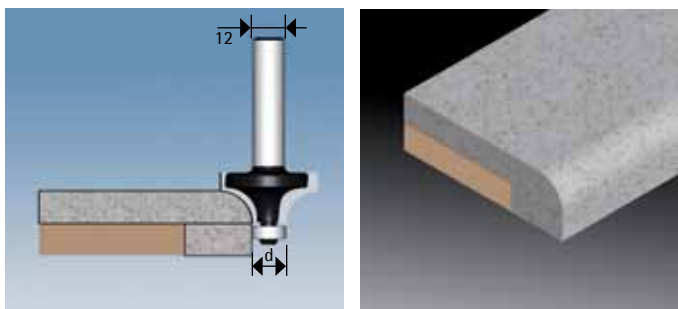
| Ref. | EAN13 | D | d | L | R | TL | Rpm max. |
|---------|---------------|----|----|----|---|----|----------|
| 1740350 | 8421752077492 | 32 | 19 | 22 | 6 | 78 | |

Фреза фасочная для ребер



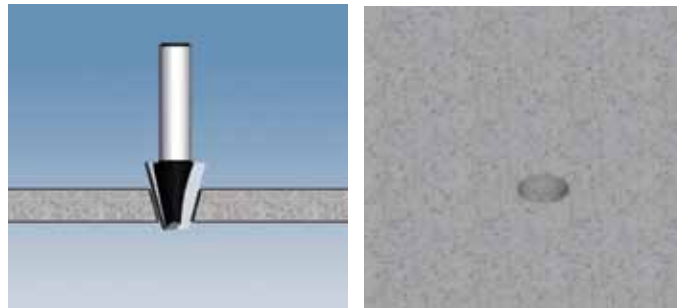
| Ref. | EAN13 | D | d | L | R | TL | Rpm max. |
|---------|---------------|----|----|------|---|----|----------|
| 1740345 | 8421752077447 | 24 | 16 | 12+3 | 2 | 56 | |

Фреза радиусная с нижним подшипником



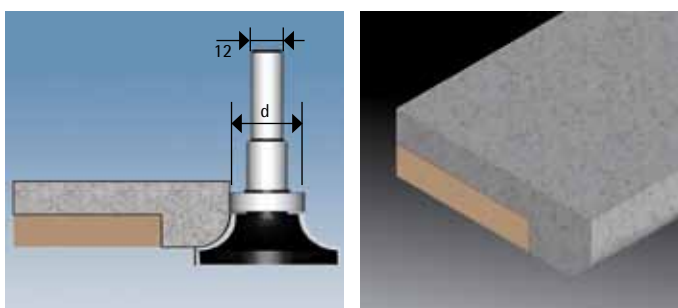
| Ref. | EAN13 | D | d | L | R | TL | Rpm max. |
|---------|---------------|----|----|----|----|----|----------|
| 1740337 | 8421752077362 | 25 | 13 | 13 | 6 | 66 | |
| 1740338 | 8421752077379 | 37 | 13 | 19 | 12 | 76 | |

Фреза для выборки дефектов



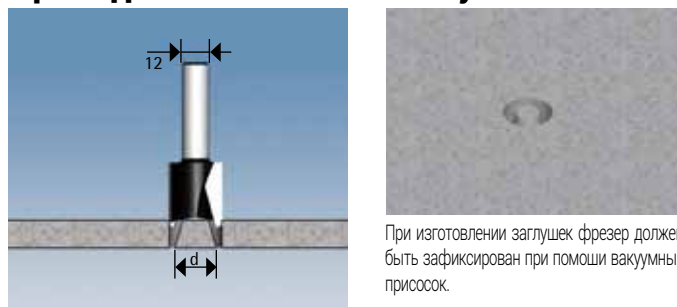
| Ref. | EAN13 | D | d | L | a° | TL | Rpm max. |
|---------|---------------|----|----|----|-----|----|----------|
| 1740353 | 8421752077546 | 23 | 12 | 25 | 15° | 70 | 18000 |
| 1740354 | 8421752077553 | 34 | 12 | 25 | 15° | 70 | 16000 |
| 1740355 | 8421752077560 | 45 | 12 | 25 | 15° | 70 | 12000 |

Фреза радиусная с верхним подшипником



| Ref. | EAN13 | D | d | L | R | TL | Rpm max. |
|---------|---------------|----|----|----|----|----|----------|
| 1740339 | 8421752077386 | 40 | 28 | 12 | 6 | 80 | |
| 1740340 | 8421752077393 | 54 | 28 | 19 | 12 | 80 | 20000 |

Фреза для изготовления заглушек



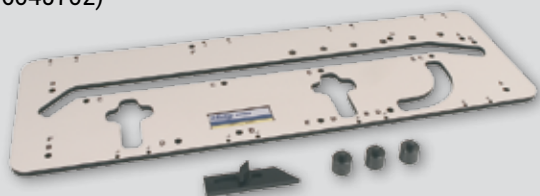
| Ref. | EAN13 | D | d | L | a° | TL | Rpm max. |
|---------|---------------|----|----|----|-----|----|----------|
| 1740356 | 8421752077577 | 24 | 18 | 18 | 15° | 74 | 20000 |
| 1740357 | 8421752077584 | 33 | 23 | 18 | 15° | 74 | 18000 |
| 1740358 | 8421752077591 | 41 | 33 | 18 | 15° | 74 | 16000 |
| 1740359 | 8421752077607 | 53 | 45 | 18 | 15° | 74 | 12000 |

Варианты оснастки (опционно):

Шипорезное приспособление PL11
(арт. 5000000)



Шаблон для стыковки столешниц
PFE60 (арт. 6045702)



Двухсторонний упор
(арт. 6045665)



Циркулярное приспособление
для окружностей и эллипсов
PE60
(арт. 6045673)



Циркулярное приспособление
(арт. 6045669)
Универсальное циркулярное
приспособление UC60
(арт. 6045715)



Технические характеристики:

| | |
|-----------------------|----------------|
| Потребляемая мощность | 2100 Вт |
| Цанговый зажим, Ø | 12 мм |
| Глубина фрезерования | 0-100 мм |
| Частота вращения | 12000-21000/мм |
| Максимальный Ø фрезы | 60 мм |
| Вес | 7 кг |
| № для заказа | 1700900 |



Virutex